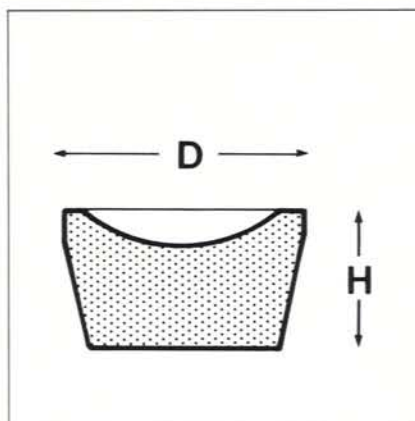


ATLANTIC

Schmelztiegel Christoph Goebel GmbH

Magnesit-Hartkapellen

Diese Sonderqualität, ebenbürtig sämtlichen in- und ausländischen Erzeugnissen dieser Art, zeichnet sich aus durch größte Härte und mechanische Festigkeit, widerstandsfähigen Treibherd, geringen Treibverlust, garantiertes Bleiaufsaugvermögen und vollkommene Gleichmäßigkeit.



HARD CUPELS OF MAGNESITE

This special quality is equal to all home and foreign products of this kind, and distinguishes itself by greatest hardness, mechanical strength, small cupellation loss, guaranteed lead absorption power and perfect uniformity.

COUPELLES DURES EN MAGNESIE

Cette qualité est l'égal de tous les produits de fabrication allemande et étrangère de ce genre; elle se distingue par leur plus grande dureté et par leur solidité mécanique, coupellation résistante, perte légère de coupellation pouvoir absorbant de plomb garanti, uniformité parfaite.

COPELAS DURAS DE MAGNESITA

Esta calidad excepcional, equivalente a cualquier producto similar de otra procedencia nacional ó internacional, se distingue por su máxima dureza y solidez mecánica, copelación resistente, poca pérdida de copelación, capacidad de absorción de plomo garantizada y uniformidad perfecta.

Art. Nr.	Nr.	Garantiertes Bleiaufsaugvermögen Guaranteed lead absorptive capacity Pouvoir absorbant de plomb garanti Capacidad garantizada de absorción de plomo g			Gewicht Weight poids peso g	Preis Price Prix Precio DM/1000 Stück, pc.
			D mm	H mm		
10101	1	7	22	19	13	
10102	2	13	26	22	23	
10125	2½	18	29	23	28	
10103	3	24	33	25	40	
10104	4	30	38	26	52	
10145	4½	40	38	29	62	
10105	5	50	45	31	95	
10106	6	100	56	40	195	
10107	7	200	72	45	350	
10108	8	300	84	42	440	
10109	9	500	98	57	970	

Andere Größen auf Anfrage, other types by request, autres types sur commandes, otros tipos a pedido